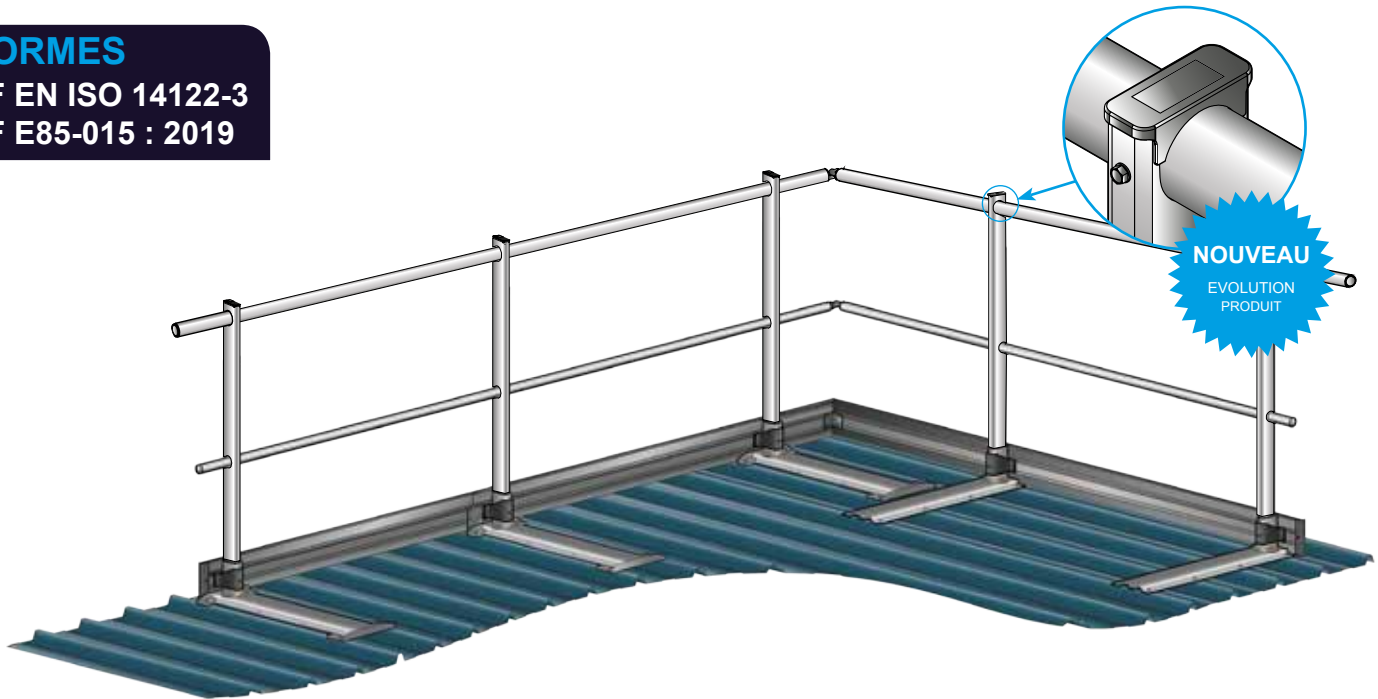


GARDE-CORPS SUR BAC SEC ACIER

NORMES

NF EN ISO 14122-3
NF E85-015 : 2019



UTILISATION (cf. notice)

Le garde-corps sur bac sec acier VECTACO® est un système de protection collective antichute conçu pour la protection des toitures métalliques dont la pente est inférieure à 10°. Il est adapté pour une fixation sur le bac sans découpe, ni reprise d'étanchéité et se fixe sur les ondes du bac acier avec un entraxe de 250 ou 333 mm avec 63/100^{ème} minimum d'épaisseur du bac (autres dimensions nous consulter).

AVANTAGES

- > **Facilité de manutention** : lisses et sous-lisses rétreintes de 3 m facilement emboîtables et livrées par bottes de 7
- > **Étanchéité optimale** : vis Drillnox DBS2 + rondelle cheminée + limiteur de couple DB CONTROL 5N.m (option)
- > **Délai court** : disponible en stock

CARACTÉRISTIQUES TECHNIQUES

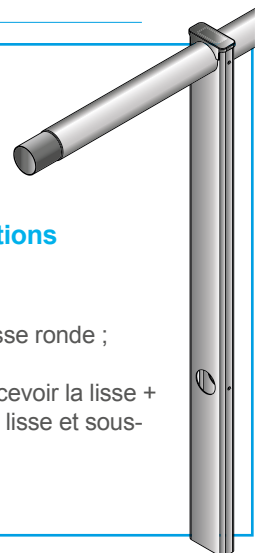
- **Matériau** : aluminium
- **Finition** : brute, anodisée ou thermolaquée sur demande (teintes ral) : 
- Angles de lisse et sous lisse réglables
- Tubes avec embouts retreints emboîtables
- **Montants disponibles** : droit, incliné, courbé et rabattable
- Assemblage par vis HC
- **Entraxe maxi entre montants** : 1500 mm sur ondes 250 mm
1666 mm sur ondes 333 mm

NOUVEAU

Système de jonction montant / lisse : la lisse triangulaire et pièce en T sont remplacées par une lisse ronde et un bouchon en haut de montant (livré non monté).

Ce changement entraîne les modifications produits suivantes :

- Nouveaux angles (plastique et ALU) pour lisse ronde ;
- Nouveau bouchon pour lisse ronde;
- Montants : encoche en partie haute pour recevoir la lisse + pré-perçages pour faciliter le montage de la lisse et sous-lisse.



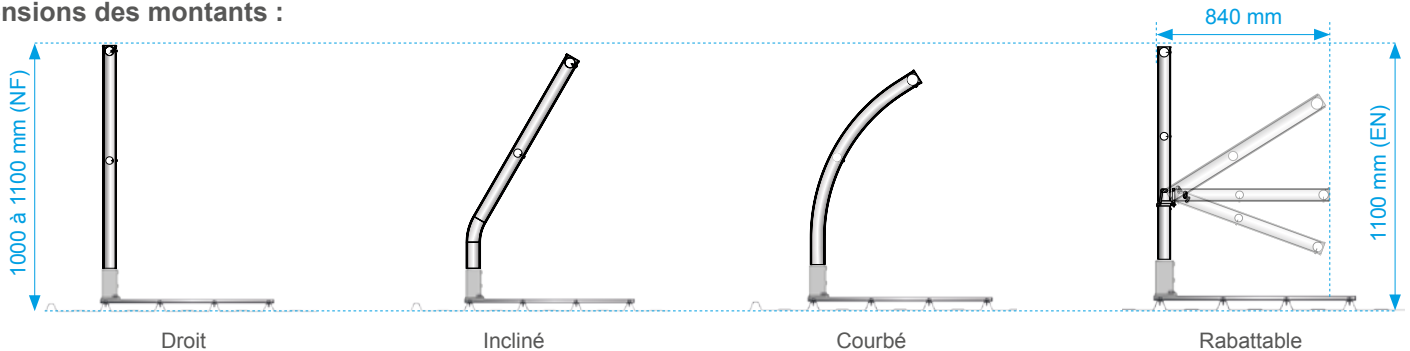
RÉFÉRENCES

Modèles	Droit	Incliné 30°	Courbé	Rabattable
Lisse + sous-lisse	VBA-D2	VBA-I2	VBA-C2	VBA-R2
Lisse + sous-lisse + plinthe	VBA-D3	VBA-I3	VBA-C3	VBA-R3

GARDE-CORPS SUR BAC SEC ACIER

DIMENSIONS

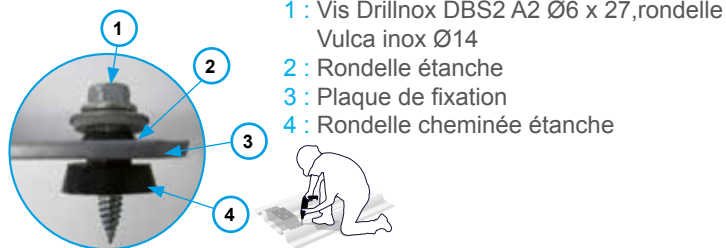
Dimensions des montants :



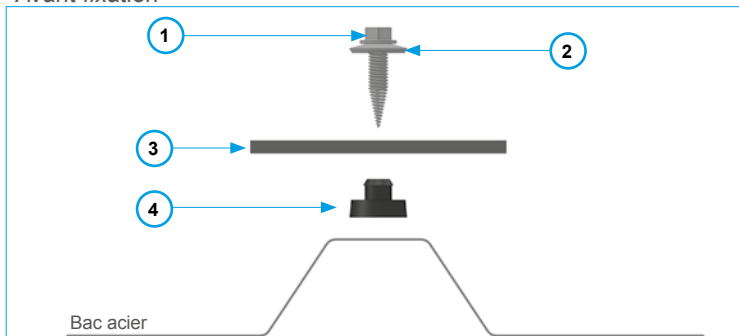
NF : Norme Française NF E85-015 / EN : Norme Européenne EN ISO 14122-3

PRINCIPE DE MONTAGE (cf. Notice)

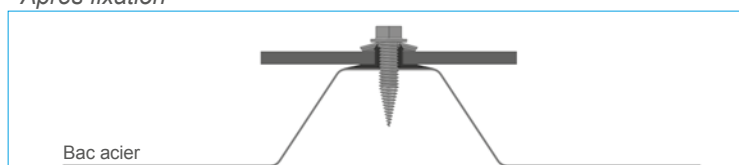
La fixation du garde-corps sur bac acier est réalisée par vis drillnox DBS2, leurs rondelles étanches et rondelles cheminées pour assurer l'étanchéité.



Avant fixation



Après fixation



La vis Drillnox DBS2

Contrairement à une vis autoforeuse standard où la matière du perçage est évacuée en copeaux, la vis Drillnox refoule la matière vers l'intérieur en formant un bourrelet, ce qui augmente la longueur d'implantation. Le couple de forage de la vis DBS2 est élevé même dans les petites épaisseurs (> 5 N.m contre une moyenne de 1.5 N.m pour les vis autoforeuses classiques).

Résistances caractéristiques d'assemblage de la Drillnox DBS2

	Tôle matière S320 Epaisseur 0,63 mm	Tôle Matière S320 Epaisseur 0,75 mm
Valeur PK en cisaillement avec 1 vis DBS2 (en DaN)	209	277
Valeur PK à l'arrachement avec 1 vis DBS2 (en DaN)	142	188
Charge de ruine à l'arrachement platine avec 8 vis DBS2 (en DaN)	737	949

OPTION

Le limiteur de couple DB CONTROL 5N.M



Pour une fixation optimale sur bac acier
Nous préconisons l'utilisation de cette douille limiteur de couple pour limiter le forage lors de la fixation. Spécifiquement adapté au couple de forage de 5 N.m qui caractérise la vis Drillnox DBS2, la fixation sur bac acier s'effectue plus sereinement.

En respectant le mode opératoire limiteur de couple + vis Drillnox DBS2 avec rondelle étanche et rondelle de cheminée, l'étanchéité est optimisée et le montage est simple et rapide :

- 1 rivet = 3 opérations (perçage, étanchéité et sertissage)
- 1 vis autoforeuse = 1 opération de vissage