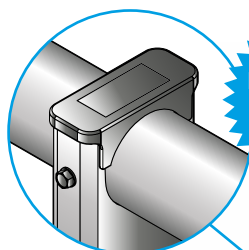
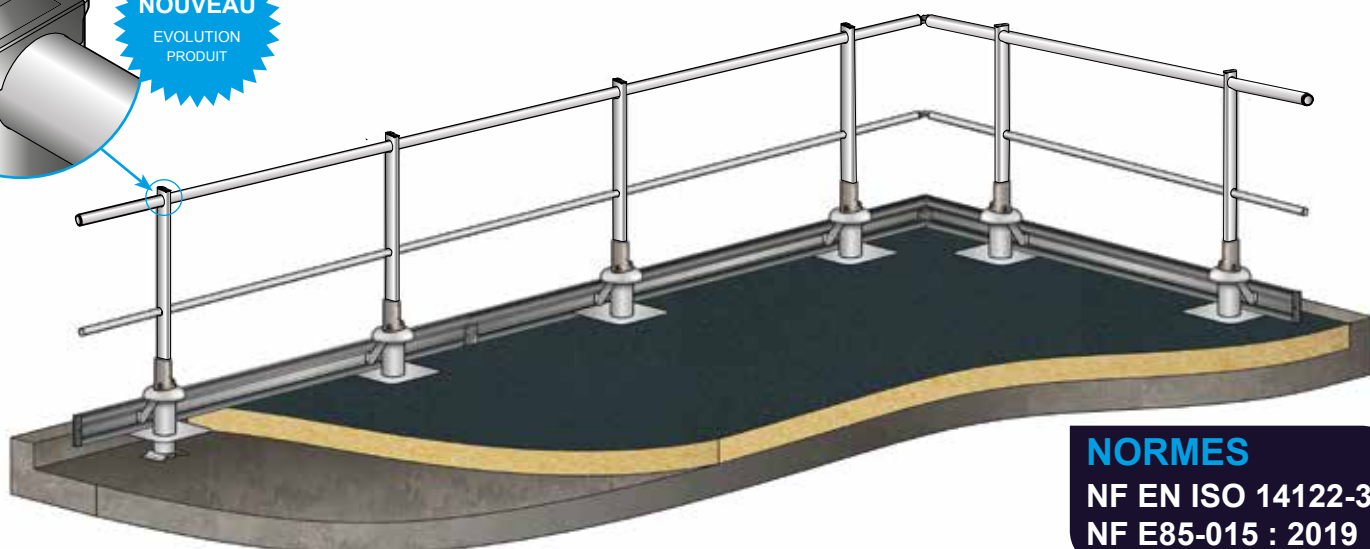


## GARDE-CORPS SUR DALLE À ÉTANCHER (SABOTS D ET DS)



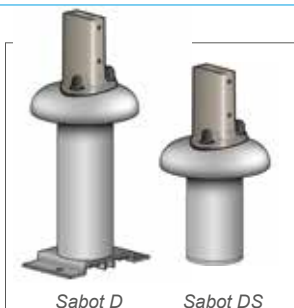
**NOUVEAU**  
EVOLUTION  
PRODUIT



**NORMES**  
NF EN ISO 14122-3  
NF E85-015 : 2019

### UTILISATION (cf. Notice)

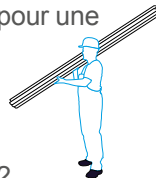
Le garde-corps sur dalle à étancher VECTACO® se fixe sur dalle isolée à travers le complexe d'étanchéité par le biais de son embase sabot D ou DS. Ces embases sont réalisées sur mesure et sont conformes au DTU 43.1, normes d'étanchéité des toitures terrasses.



Sabot D Sabot DS

### AVANTAGES

- > Montage simple et rapide : livré en kit prémonté pour une pose simplifiée avec étanchéité optimale
- > Lisses et sous-lisses livrées en longueurs de 3 m et en botte de 7 pour une manutention facilitée
- > Disponible en stock, délai court
- > Kit étanchéité fourni avec 1 joint caoutchouc, 2 rondelles en caoutchouc, 2 rondelles larges M10 et 2 caches écrous H M10
- > Reprise d'étanchéité est nettement simplifiée grâce à l'absence de fixation apparente.

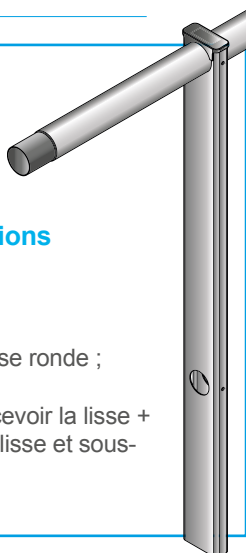


### NOUVEAU

**Système de jonction montant / lisse : la lisse triangulaire et pièce en T sont remplacées par une lisse ronde et un bouchon en haut de montant (livré non monté).**

**Ce changement entraîne les modifications produits suivantes :**

- Nouveaux angles (plastique et ALU) pour lisse ronde ;
- Nouveau bouchon pour lisse ronde ;
- Montants : encoche en partie haute pour recevoir la lisse + pré-perçages pour faciliter le montage de la lisse et sous-lisse.



### RÉFÉRENCES

	Montant droit	Montant incliné 30°	Montant courbé 45°	Montant rabattable
Sur dalle à étancher sabot D	VDE-D2 VDE-D3	VDE-I2 VDE-I3 VDE-I4	VDE-C2 VDE-C3 VDE-C4	VDE-R2 VDE-R3
Sur dalle à étancher sabot DS	VDSE-D2 VDSE-D3	VDSE-I2 VDSE-I3	VDSE-C2 VDSE-C3 VDSE-C4	VDSE-R2 (2020) VDSE-R3 (2020)

2 : lisse + sous-lisse / 3 : lisse + sous-lisse + plinthe /  
4 : lisse + 2 sous-lisses + plinthe

## GARDE-CORPS SUR DALLE À ÉTANCHER (SABOTS D ET DS)

### CARACTÉRISTIQUES TECHNIQUES

- **Matériau** : aluminium
- **Finition** : brute, anodisée ou thermolaquée sur demande (*teintes ral*)
- Angles de lisse et sous lisse réglables
- Lisses et sous lisses avec embouts rétreints emboîtables
- **Disponible avec montants** : droit, incliné, courbé et rabattable
- **Kit étanchéité** : fourni avec 1 joint caoutchouc, 2 rondelles en caoutchouc, 2 rondelles larges M10 et 2 caches écrous H M10
- **Conformité** : NF EN ISO 14122-3 décembre 2007  
NF E85-015 juillet 2019

### CHOIX DES FIXATIONS\*

2 chevilles sur dalle béton non fissuré C20/25.

Solution	Modèle
<b>Chimique</b>	Chevilles chimiques M10 CHIMFORT ATE STD IN M10
<b>Mécanique</b>	Chevilles mécaniques Baraco crack FM 75 M10

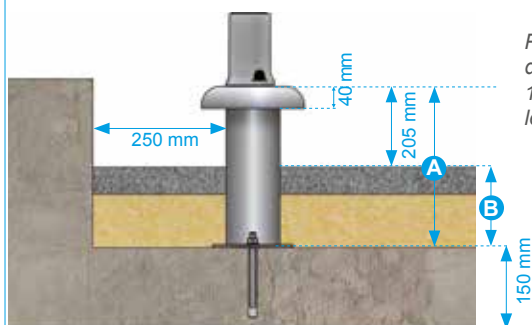
Tableau à titre indicatif pour béton C20/25. \*Fixations Etanco fournies sur demande - 1 cartouche CHIMFORT pour 20 fixations utilisable avec pistolet silicone standard

### CALCUL DE LA HAUTEUR

Le sabot D se fixe à travers un complexe d'étanchéité d'épaisseur relativement importante tandis que le sabot DS, version plus petite, est mieux adapté aux complexes d'étanchéité avec faible épaisseur d'isolation (<20 mm). La reprise d'étanchéité est nettement simplifiée grâce à l'absence de fixation apparente.

#### Comment calculer la hauteur du potelet ?

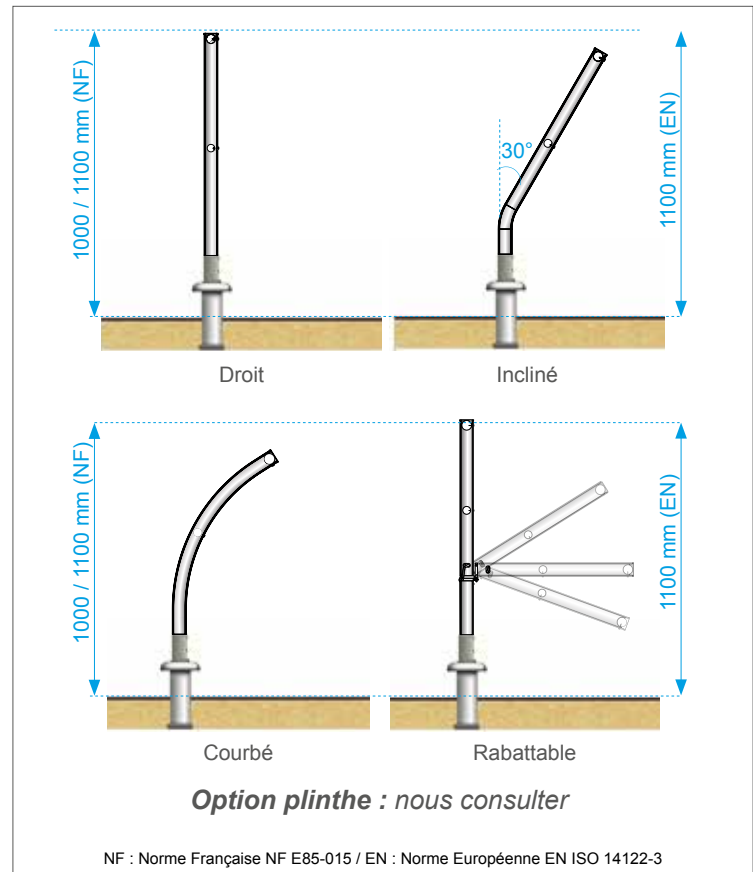
**A** HAUTEUR POTELET > **B** HAUTEUR TOTALE DU COMPLEXE D'ÉTANCHÉITÉ (y compris gravier) + 205 mm



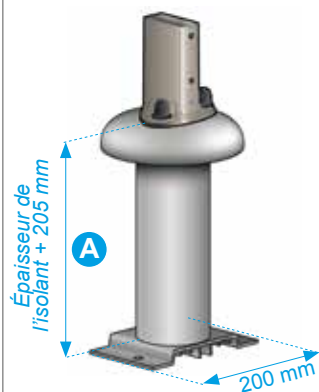
Pour une épaisseur de dalle inférieure à 150 mm, contacter le bureau d'études.

### DIMENSIONS

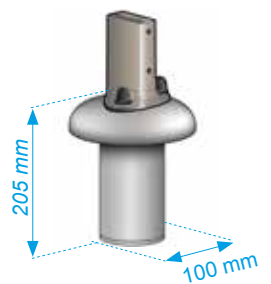
#### Dimensions des montants :



#### Dimensions du sabot D (en mm) :



#### Dimensions du sabot DS (en mm) :



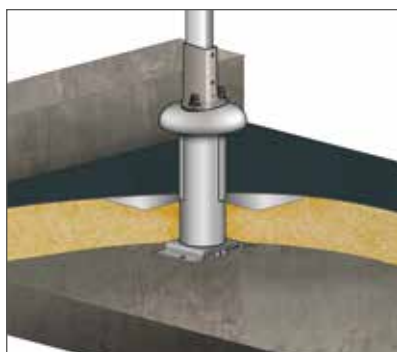
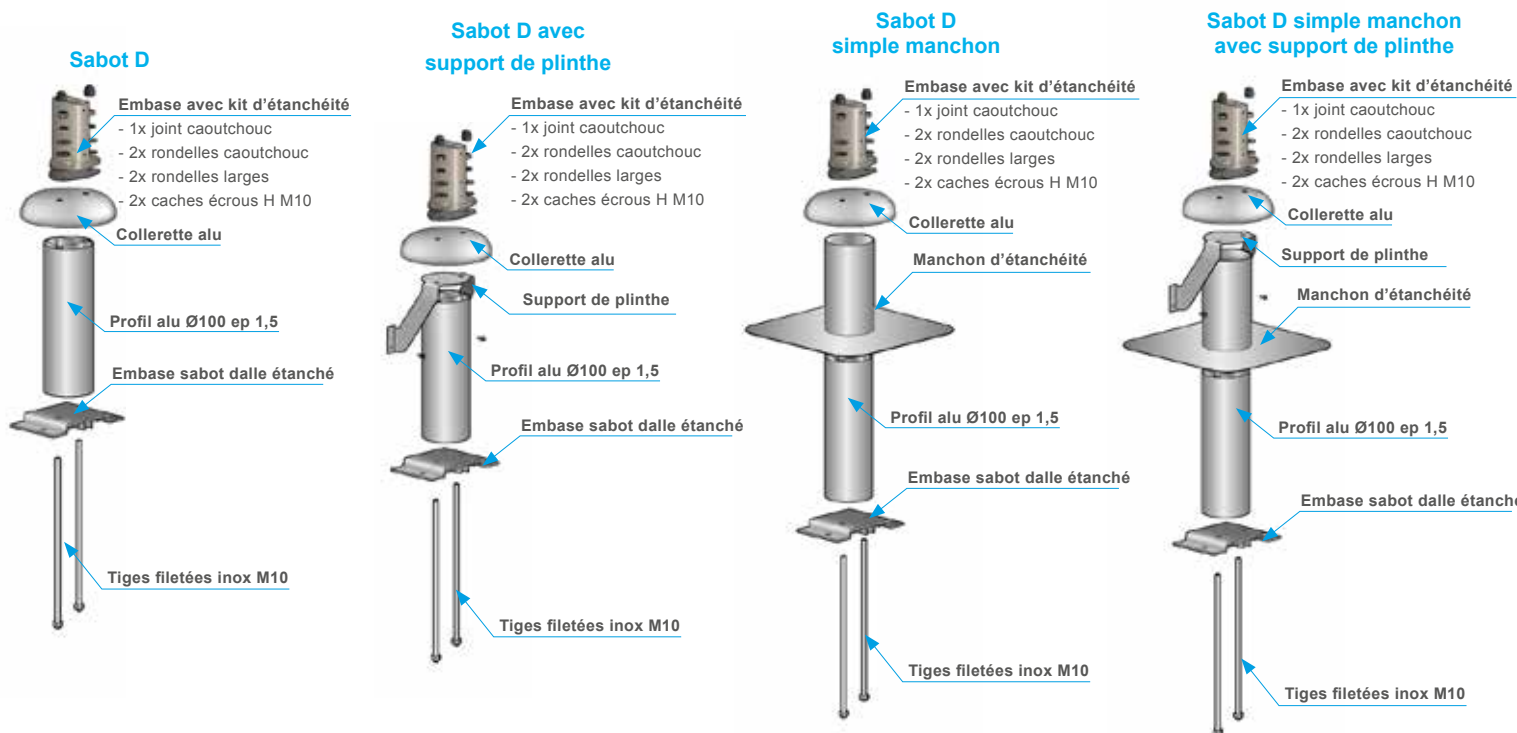
## GARDE-CORPS SUR DALLE À ÉTANCHER (SABOTS D ET DS)



### INSTRUCTIONS DE MONTAGE (cf.notice)

- Entraxe maxi entre montants : 1500 mm
- Angles de lisse et sous lisse réglables à emboîter
- Lisse et sous lisse avec embouts retraits emboîtables
- Assemblage par vis HC et vis autoforeuses fournies
- Montage suivant DTU 43.1 paragraphe 8.7 - 1.1

### DIFFÉRENTES OPTIONS : SUPPORT DE PLINTHE ET MANCHON



#### Sabot D simple manchon d'étanchéité

Le manchon simple permet la reprise d'étanchéité sur le sabot en respectant le DTU 43.1.



#### Sabot D rupture du pont thermique

Le sabot D rupture du pont thermique est composé d'une rondelle et d'un tube rempli de mousse expansée ; le tout optimisant l'isolation thermique.