

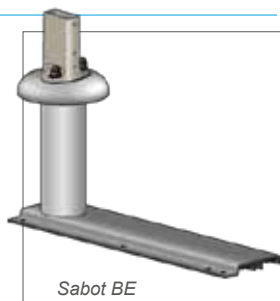
GARDE-CORPS SUR BAC À ÉTANCHER



NORMES
NF EN ISO 14122-3
NF E85-015 : 2019

UTILISATION (cf. Notice)

Le garde-corps sur bac à étancher VECTACO® est un système de protection collective antichute destiné à protéger les toitures terrasses non accessibles au public. Son sabot BE se fixe à travers le complexe d'étanchéité sur le bac. Sa conception permet une pose simple et rapide.



AVANTAGES

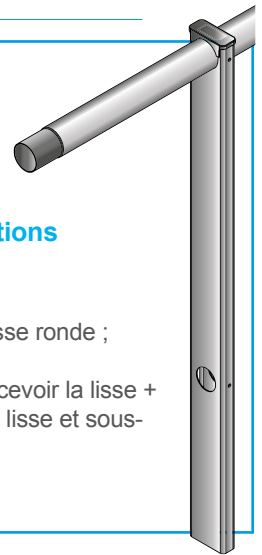
- > Économique
- > Montage simple et rapide
- > Disponible en stock, délai court
- > Lisses et sous-lisses en longueurs de 3 mètres livrées en botte de 7 pour une manutention facilitée
- > Finition brute ou thermolaquée sur demande
- > Kit étanchéité fourni avec joint caoutchouc, rondelles en caoutchouc, rondelles larges et caches écrous

NOUVEAU

Système de jonction montant / lisse : la lisse triangulaire et pièce en T sont remplacées par une lisse ronde et un bouchon en haut de montant (livré non monté).

Ce changement entraîne les modifications produits suivantes :

- Nouveaux angles (plastique et ALU) pour lisse ronde ;
- Nouveau bouchon pour lisse ronde;
- Montants : encoche en partie haute pour recevoir la lisse + pré-perçages pour faciliter le montage de la lisse et sous-lisse.




RÉFÉRENCES

Montant droit	Montant incliné 30° (autre angle sur demande)	Montant courbé	Montant rabattable
VBE-D2 VBE-D3	VBE-i2 VBE-i3	VBE-C2 VBE-C3 VBE-C4	VBE-R2 VBE-R3

1 : lisse / 2 : lisse + sous-lisse / 3 : lisse + sous-lisse + plinthe / 4 : lisse + 2 sous-lisses + plinthe

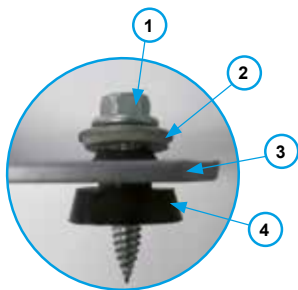
GARDE-CORPS SUR BAC À ÉTANCHER

CARACTÉRISTIQUES TECHNIQUES

- **Matériau** : aluminium
- **Finition** : brute, anodisée ou thermolaquée sur demande (teintes ral) 
- **Fixation** : 8 vis drillnox DBS2 avec rondelles étanches et rondelles cheminées
- **Disponible avec montants** : droit, incliné, courbé et rabattable
- **Conformité** : NF EN ISO 14122-3 décembre 2007
NF E85-015 juillet 2019

INSTRUCTIONS DE MONTAGE (cf. Notice)

- Entraxe maxi entre montants : 1500 mm.
- Angles de lisse et sous-lisse réglables à emboîter.
- Lisses et sous-lisses avec embouts retreints emboîtables.
- Assemblage par vis HC
- Fixation sur bac acier par 8 vis Drillnox DBS2 6x27 avec leurs rondelles cheminées et rondelles étanches :



Alors qu'une vis autoforeuse standard évacue la matière du perçage en copeaux, la vis Drillnox DBS2 6x27 refoule la matière vers l'intérieur en formant un bourrelet, ce qui augmente la longueur d'implantation. Le couple de forage reste ainsi élevé même dans les petites épaisseurs (> 5 N.m contre une moyenne de 1.5 N.m pour les vis autoforeuses classiques). **Pour une fixation plus sûre, nous recommandons l'option «Douille Limiteur de Couple DB CONTROL 5N.m» (cf options).**

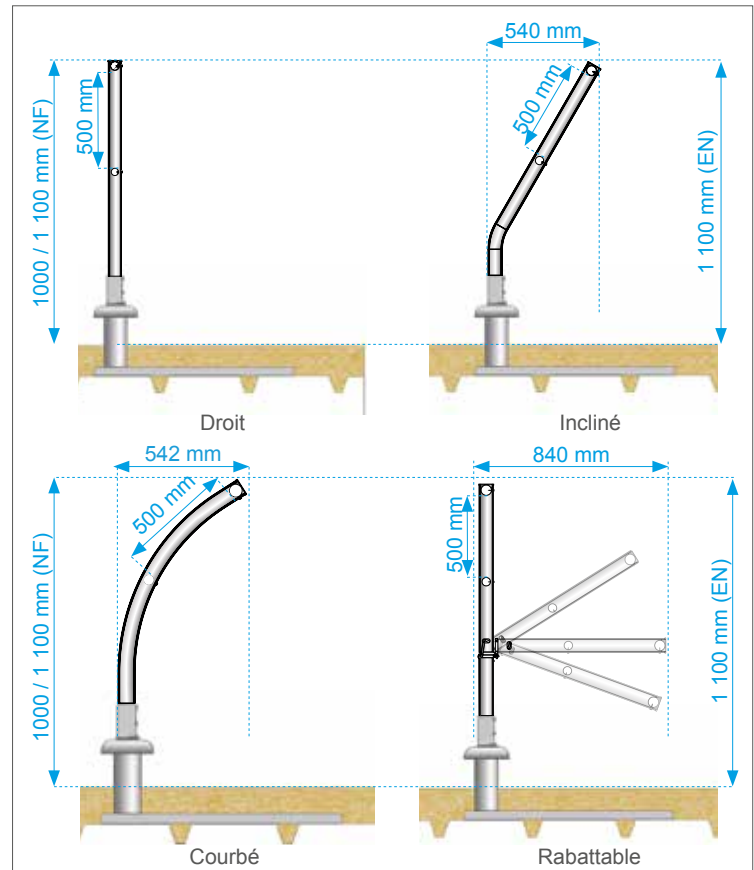
- 1: Vis Drillnox DBS2 A2 Ø6 x 25, rondelle Vulca inox Ø14
- 2: Rondelle étanche
- 3: Plaque de fixation
- 4: Rondelle cheminée étanche

CONSEILS D'UTILISATION

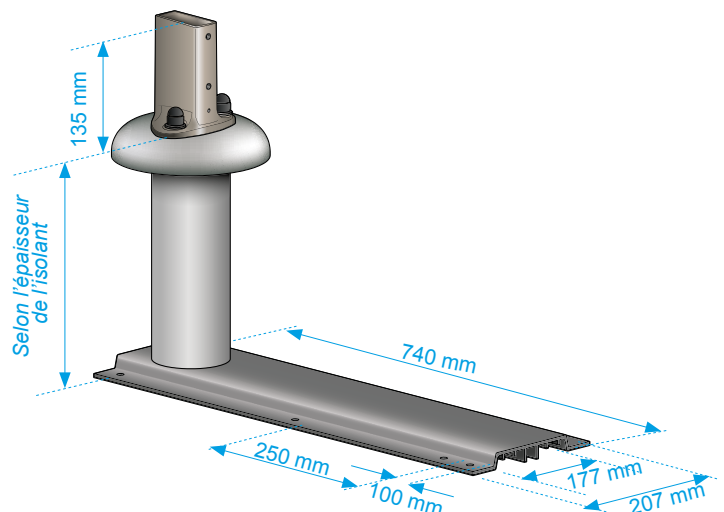
- Notices techniques fournies à la livraison et disponibles à la demande.
- Stockage des produits en aluminium : il est important de stocker les colis encore emballés à l'abri et au sec.
- Acrotère Ht < 100 mm = Plinthe obligatoire.
- Lors de l'installation de garde-corps rabattables, une ligne de vie VECTALINE® est obligatoire pour sécuriser les déplacements des poseurs.
- Attention avant toute utilisation, veuillez vous reporter à la notice correspondante

DIMENSIONS

Dimensions des montants :



Dimensions du sabot BE (en mm) :

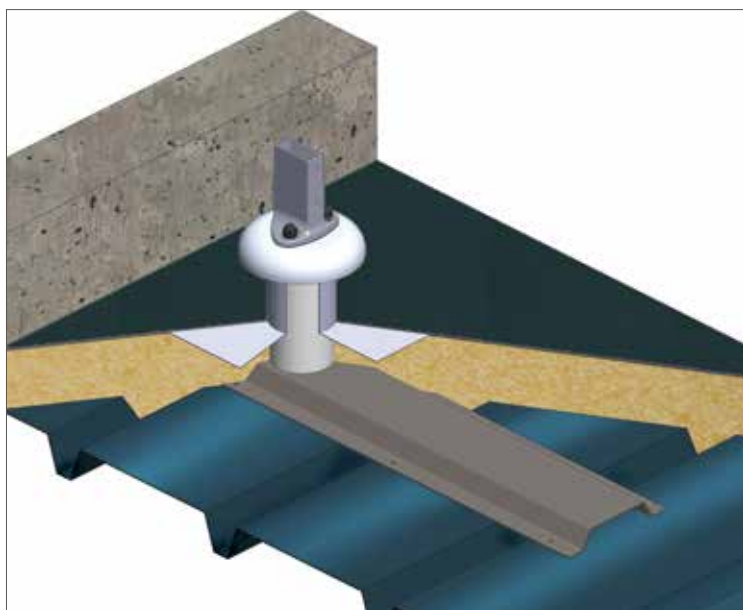


GARDE-CORPS SUR BAC À ÉTANCHER

OPTIONS

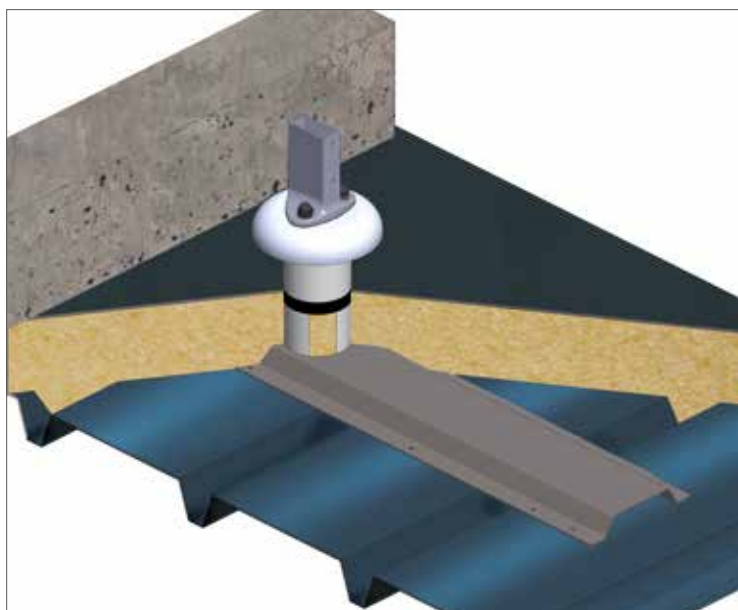
Sabot D simple manchon

Le manchon simple permet la reprise d'étanchéité sur le sabot en respectant le DTU 43.1. Il est utilisé lorsqu'il y a un bac support d'étanchéité. Chaque sabot D est fixé avec une plaque de longueur 740 mm.



Sabot D rupture du pont thermique

Le sabot D rupture du pont thermique est composé d'une rondelle en polyamide (PA) et d'un tube rempli de mousse expansée. Cette option permet une isolation thermique performante.



Douille Limiteur de Couple DB CONTROL 5N.m

Pour une fixation optimale sur bac acier

Nous préconisons l'utilisation de la douille limiteur de couple DB CONTROL 5N.m afin de limiter le foirage de la vis lors de la fixation. Spécifiquement adapté au couple de foirage de 5 N.m qui caractérise la vis Drillnox DBS2, ce limiteur de couple permet de fixer sereinement le garde-corps VECTACO® sur bac acier.

En respectant le mode opératoire limiteur de couple + vis Drillnox DBS2 avec rondelle étanche et rondelle de cheminée, l'étanchéité est optimisée et le montage est simple et rapide :

- 1 rivet = 3 opérations (perçage, étanchéité et sertissage)
- 1 vis autoforeuse = 1 opération de vissage



Douille limiteur de couple DB CONTROL 5N.m avec embout.

