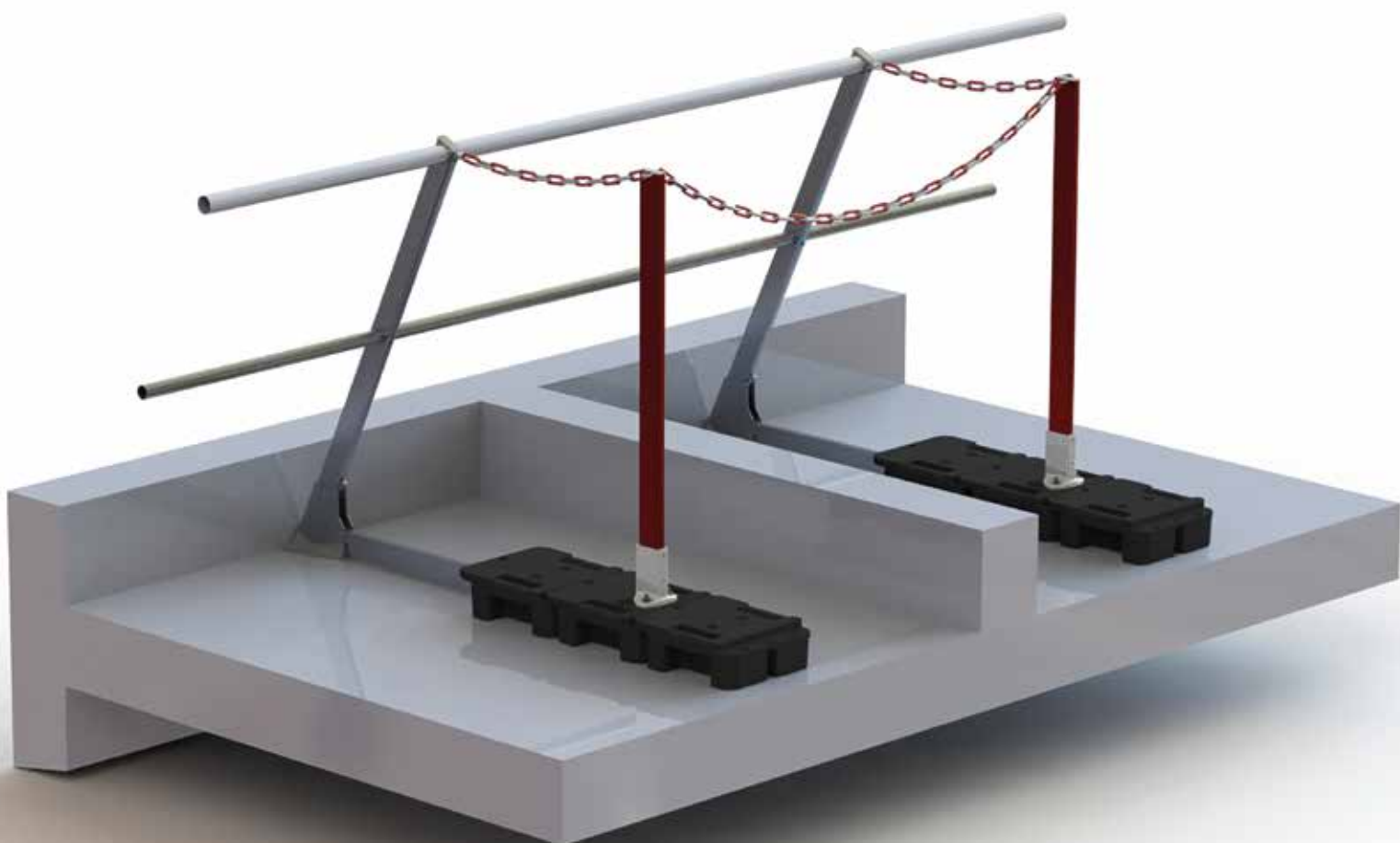


KIT APPUI PRÉCAIRE



UTILISATION

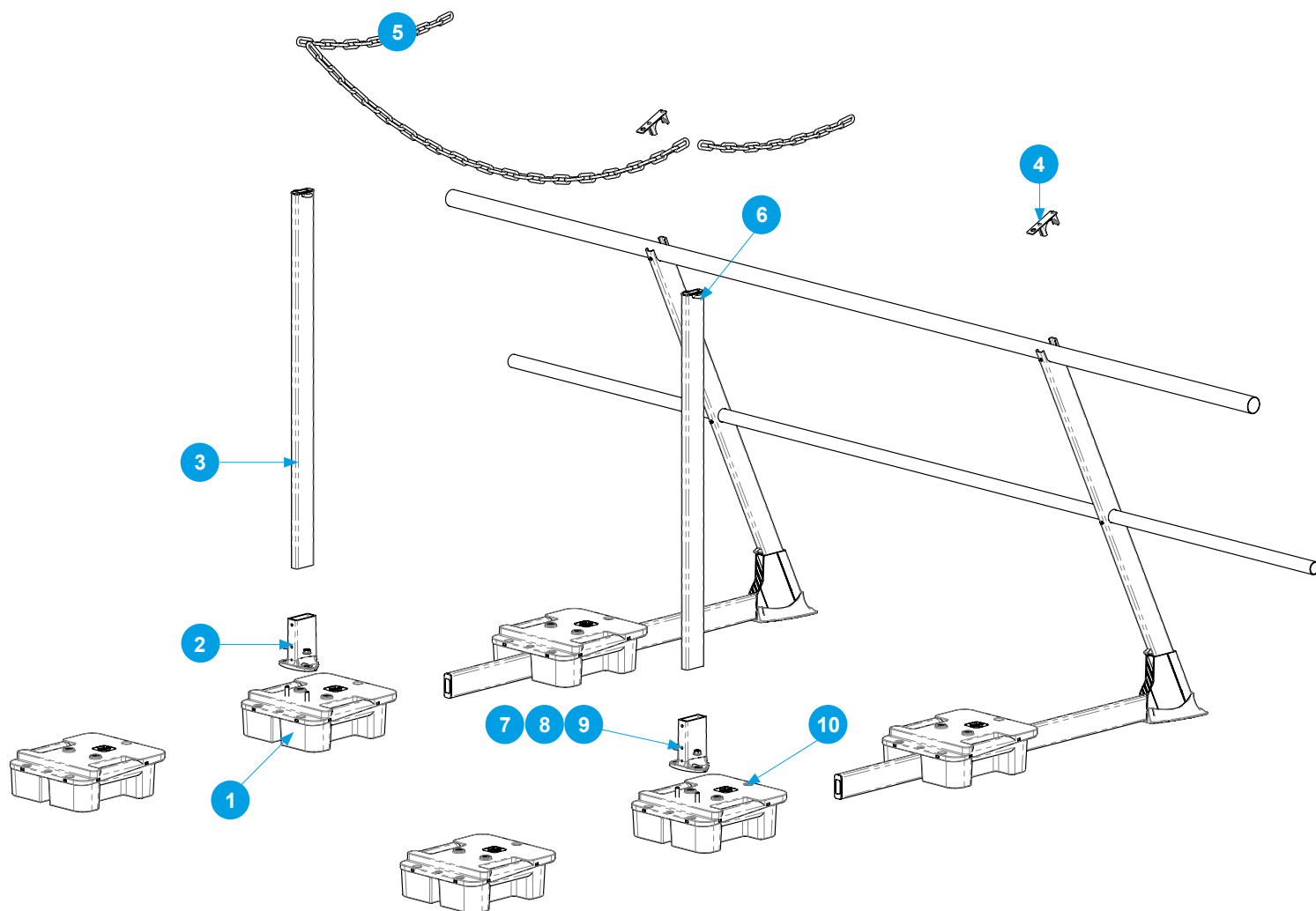
Les murs coupe-feu ont des joints de dilatation sur les toitures terrasses qui peuvent générer des appuis précaires. Le kit appui précaire est adapté à la gamme des garde-corps VECTACO® et permet un balisage et la circulation des personnes en toute sécurité.

AVANTAGES

- > économique
- > montage simple et rapide
- > s'adapte au garde-corps autoportant VECTACO®
- > disponible en stock, délai court

KIT APPUI PRÉCAIRE

COMPOSITION



Légende :

- 1 - Plot plastique support embase (x2) (Réf. : 04609)
- 2 - Embase à plat alu peint blanc RAL 9010 (x2) (Réf. : 06926)
- 3 - Montant de balisage (x1) chaîne plastique rouge RAL 3001 (x2) (Réf. : 08394)
- 4 - Bouchon 65 x 24 pour montant balisage blanc RAL 9010 (x2) (Réf. : 05017)
- 5 - Chaîne plastique rouge et blanche Ø8 mm pour balisage cheminement (x4 ml) (Réf. : 08398)
- 6 - Union raccord chaîne de balisage (x2) (Réf. : 01624)
- 7 - Ecrou H M10 inox (x4) (Réf. : DINI934M10)
- 8 - Rondelle grower M10 inox (x4) (Réf. : DINI127BM10)
- 9 - Rondelle M10 inox (x4) (Réf. : DINI125M10)
- 10 - Vis 4,8 x 50 autoforeuse TH inox (x2) (Réf. : 0790103)